

alfa® ZD75 · ZD90 · ZD100



www.tuv.com
ID 000023769

Qualitätsfahnenmaste aus Aluminium mit Drehausleger 360°

nicht hissbar

Nennhöhen 5 bis 10 m

11/2020

Baureihe ZD75 und ZD90 auch mit
zweigeteiltem Mastrohr lieferbar



Mastkappe mit Rotor,
Teleskopausleger



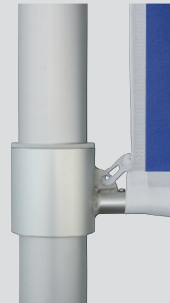
Fahnenhänge



Fahnenstraffer-
gewicht mit
Fahnenstrafferband



Zubehör, optional:
Fahnenstraffer,
unverlierbar



Zubehör, optional:
Untenausleger



Steckstoß ZD75,
ZD90, 2-teilig

**5 Jahre
Garantie auf
Standicherheit
der Mastrohre**

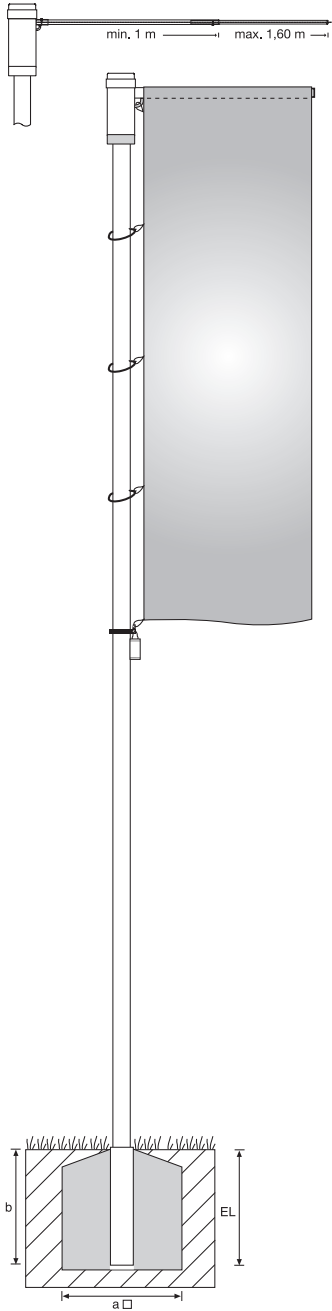
MUSTERSTATIKEN
KOSTENFREI



alfa® ZD75 · ZD90 · ZD100

Fahnenmasten mit zylindrischem Mastrohr und Drehausleger 360°

Legierung EN AW-6082T6, silber eloxiert, Beschläge aus AluGuß mit Pulverbeschichtung



Alle Masten dieser Baureihen besitzen einen drehbar gelagerten Mastkopf mit Auslegerrohr zur Aufnahme der Fahne. Die Masten besitzen keine Hissvorrichtung sodass diese zur Fahnenmontage umgelegt werden müssen.

Technische Daten:

ZD75-Serie

Nennhöhe (NH) in m	5,00	6,00	7,00	8,00
Gesamtlänge (GL) in m	5,60	6,60	7,60	8,60
Erdlänge (EL) in m	0,60	0,60	0,60	0,60
Mastrohr-Ø in mm	75 x 3	75 x 3	75 x 3	75 x 3
Max. Fahnengröße in m	3 x 1,20	3 x 1,20	4 x 1,50	4 x 1,50
Gewicht in kg	14	16	18	20
Gewicht 2-teilig in kg	15	17	19	21

ZD90-Serie

Nennhöhe (NH) in m	6,00	7,00	8,00
Gesamtlänge (GL) in m	6,70	7,70	8,70
Erdlänge (EL) in m	0,70	0,70	0,70
Mastrohr-Ø in mm	90 x 3	90 x 3	90 x 3
Max. Fahnengröße in m	4 x 1,50	4 x 1,50	4 x 1,50
Gewicht in kg	23	26	29
Gewicht 2-teilig in kg	24	27	30

ZD100-Serie

Nennhöhe (NH) in m	7,00	8,00	9,00	10,00 ¹
Gesamtlänge (GL) in m	7,80	8,80	9,80	10,00
Erdlänge (EL) in m	0,80	0,80	0,80	0,45
Mastrohr-Ø in mm	100 x 5	100 x 5	100 x 5	100 x 5
Max. Fahnengröße in m	4 x 1,50	4 x 1,50	5 x 1,50	5 x 1,50
Gewicht in kg	41	46	51	79

¹ nur auf Kipphalterung

Lieferumfang Standard: Mastrohr, 1 Teleskopausleger 100/160 (ausgenommen Masten der ZD75-Serie in den Nennhöhen 5 und 6 m: Rohrausleger 1,25 m), 1 Fahnenhaken-Set, 1 Fahnenstraffergewicht 450 g

Zubehör



8184.20 Fahnenhaken 75 Set
8184.23 Fahnenhaken 90 Set
8184.26 Fahnenhaken 100 Set

8183.18 Fahnenstraffergewicht, 450 g

8183.11 Ausleger 120 cm, Standard NH 5 und 6 m der ZD75-Serie

8183.07 Teleskopausleger 100/160 cm FDS, Standard NH 5 bis 10 m

Fahnenkonfektion

- Hohlraum im Ø 3 cm am oberen Tuchrand, beidseitig offen
- Fahnenkarabiner im Abstand von jeweils 1 m.



Fahne auf Auslegerrohr aufziehen und obersten Karabiner in Rotoröse einhaken.



Die mittleren Karabiner in die Fahnenhaken einhaken.



Den untersten Karabiner und das Fahnenstraffergewicht in das Fahnenstraffergewicht einhaken.

Standicherheit:

alfa ZD75

Masten beflaggt stand sicher bis 8 Beaufort (74 km/h) Wind, unbeflaggt nach DIN EN 1991-1-4/NA Windzone I

alfa ZD90

Masten beflaggt stand sicher nach DIN EN 1991-1-4/NA Windzone I, ausgenommen die Nennhöhe 8 m:

- auf Kipphalterung nach DIN EN 1991-1-4/NA Windzone I
- in Bodenhülse bis 9 Beaufort (89 km/h) Wind, unbeflaggt nach DIN EN 1991-1-4/NA Windzone I

alfa ZD100

Masten beflaggt stand sicher nach DIN EN 1991-1-4/NA Windzone I

Mindestabstände einhalten!

(empfohlen: 2 x Fahnenbreite + 30 cm)

Bei Kollision der Ausleger besteht Gefahr der Fahnenbeschädigung.

Fundamentplan:

Nennhöhe m (NH)	Abmessungen m	
	a	b
5,00	0,50	0,80
6,00	0,60	0,80
7,00	0,65	0,80
8,00	0,70	0,80
9,00	0,90	0,90
10,00	1,00	0,90

Angaben zu den Fundamentgrößen sind nur informativ, verbindliche Fundamentgrößen und Fundamentausbildungen ergeben sich aus dem Fundamentplan, der im Auftragsfall zur Verfügung gestellt wird.

	Standard		
Zubehör/Bemerkung	Aludeckel	Aludeckel	
Mast Ø 75	✗	○	✗
Mast Ø 90	✗	✗	✗
Mast Ø 100	○	✗	✗

✗ lieferbar ○ nicht lieferbar

Die Produkte der Baureihen **ZD75** und **ZD90** sind optional mit zweigeteiltem Mastrohr lieferbar. Die Verbindung der beiden Masthälften erfolgt mittels Innenhülse. Diese ist mit einem Überstand von 30 cm im Unterrohr fest vernietet. Nach Aufstecken der oberen Rohrlänge ist diese mit zwei beigepackten Sicherungsschrauben zu fixieren.

Die Auslieferung der zweigeteilten Mastrohre erfolgt grundsätzlich aufstellfertig montiert.